

# KAZETOVÁ MARKÝZA OLIVIA

## 1. ÚVOD

Markýza Olivia je charakterizována tím, že držáky, navíjecí válec a kloubová ramena jsou uchyceny na nosném profilu. Standardní typ této konstrukce (2 ramena) umožňuje vysunutí až 4,0 metru a šířku 6 metrů. Se 3 rameny je možné docílit šířky až 7 m.



Markýza byla navržena jako ochrana proti slunci a nesmí se používat jako ochrana za každého počasí. V případě silného deště nebo větru se markýza musí okamžitě svinout. Důrazně doporučujeme používat markýzu společně se snímačem větru a slunce.

Tento manuál podrobně popisuje správnou instalaci ochrany proti slunci. Plnou zodpovědnost za instalaci ochrany proti slunci přejímá zhotovitel; toto platí i v případě všech dalších komponentů doplněných tímto zhotovitelem. Tento je také zodpovědný za správné označení CE ochrany proti slunci instalované v jeho zodpovědnosti. Tento manuál je určen pouze pro proškolené profesionály.

## 2. VÝSTRAHY A VAROVÁNÍ

**Pro bezpečnou instalaci, používání a údržbu této ochrany proti slunci je nezbytné učinit několik opatření. Abyste zajistili bezpečí všech zúčastněných, dbejte následujících výstrah a varování.**

Tento návod je určen pouze pro profesionály! Není určen pro domácí kutily ani učně-montéry.

Před započatím práce si důkladně pročtěte tento návod.

Při montáži buďte opatrní a vždy stůjte na pevném povrchu.

Při montáži zajistěte dostatečné osvětlení. Odstraňte překážky a nečistoty. Zajistěte, aby se v místě instalace kromě montérů nepohybovaly žádné další osoby. Neoprávněné osoby mohou představovat překážku a tím sami sebe ohrozit.

Během provozu systému musíte mít výhled na celou danou oblast a celé zařízení ochrany proti slunci. Lidé mohou přijít k úrazu na mnoha místech. Nebezpečí úrazu sevřením hrozí zejména v případě následujících součástí: rozkládací ramena a box markýzy.

Kloubová ramena jsou vždy pod značným napětím, které vytvářejí jejich pružiny. Buďte proto obezřetní a pracujte bezpečně, zejména v případě spřažených markýz s látkou z jednoho kusu.

Veškerá elektrická zapojení musejí být provedena v souladu s místními normami a předpisy.

### Záruční podmínky:

- Výrobce usiluje o to, aby konstrukce této ochrany proti slunci splňovala podmínky platných norem pro evropskou shodu CE. Vždy si však ověřte, zda naše verze odpovídá vašim národním standardům.
- Z tohoto návodu nelze odvozovat žádná práva. Technické změny jsou možné bez předchozího písemného upozornění.
- U větších projektů důrazně doporučujeme, abyste nejprve instalovali jednu kompletní markýzu a teprve poté instalovali zbylé markýzy. Tímto způsobem lze přehlédnutí či malou chybu zjistit velmi brzo a s minimálními náklady na odstranění.
- Naše všeobecné obchodní podmínky jsou uvedené v ceníku.



### 3. SEZNAM POTŘEBNÝCH NÁSTROJŮ A NÁŘADÍ

- Žebřík
- Řezací nástroj
- Svinovací metr
- Elektrická vrtačka
- Plochý a křížový šroubovák
- Sada otevřených nebo očkových klíčů
- Pravitko a tužka
- Sada vrtáků do zdiva
- Vodováha
- Voltmetr nebo zkoušecí lampa 220 V
- Kabel
- Sada inbusových klíčů (+ klíč velikosti 7)

### 4. MONTÁŽNÍ POKYNY

#### 4.1. OTEVŘENÍ BALENÍ

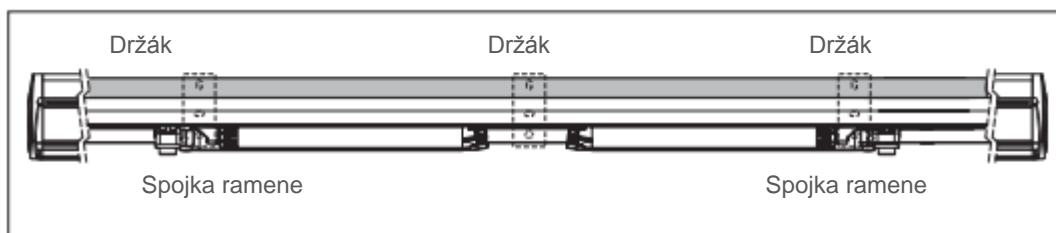
Nejprve proveďte, zda balení není poškozeno.

Poté otevřete kartonovou krabici. Buďte opatrní při řezání jakýchkoli částí obalu nožem, abyste nepoškodili nátěr výrobku. Nátěr se snadno poškodí, pokud se obal otevírá neprofesionálně, a existuje také nebezpečí prořezání látky. Doporučuje se odstranit fólii pouze z konců. Fólie poskytuje vhodnou ochranu proti zašpinění a otiskům prstů během instalace.

#### 4.2. KONTROLA OBSAHU

Markýza OLIVIA se dodává kompletně sestavená bez kotevních prvků. Zkontrolujte obsah balení a ověřte délku markýzy.

#### 4.3. POLOHA SPOJEK



Obr. 1

Vyjměte z balení držáky a rozložte je úměrně po celé délce markýzy (Obr. 1). (V případě markýz se zadním profilem se řiďte také bodem 4).

Ujistěte se, že držáky jsou vždy co nejbližší ke spojkám(držákům) ramene.

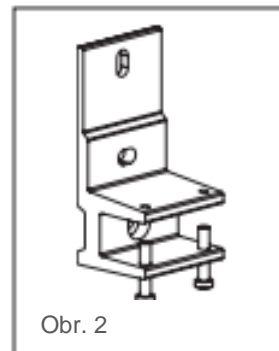
Pozici umístěných držáků ramen je vyznačeno na zadní části kazety, a to zelenou značkou.

Pokud je v balení více držáků než spojek(držáků) ramen, tyto držáky musejí být umístěny ve středu markýzy.

Držáky přechodně nasuňte na nosný profil markýzy, abyste mohli snadno změřit vzdálenost do exteriéru.

Pak vyznačte polohy držáků na stěnu, přičemž vezměte v potaz následující:

- Markýza musí být umístěna tak, aby mezi levým a pravým okrajem markýzy a rámem okna byla stejná vzdálenost. (vystředit)
- Držáky musejí být umístěny vodorovně v pravých úhlech k základně. V případě nutnosti použijte lanko a vodováhu.
- Pod výpadovým profilem musí být dostatečná světlost ( $c = \min. 2200 \text{ mm}$ ), a proto je nezbytné markýzu umístit dostatečně vysoko.



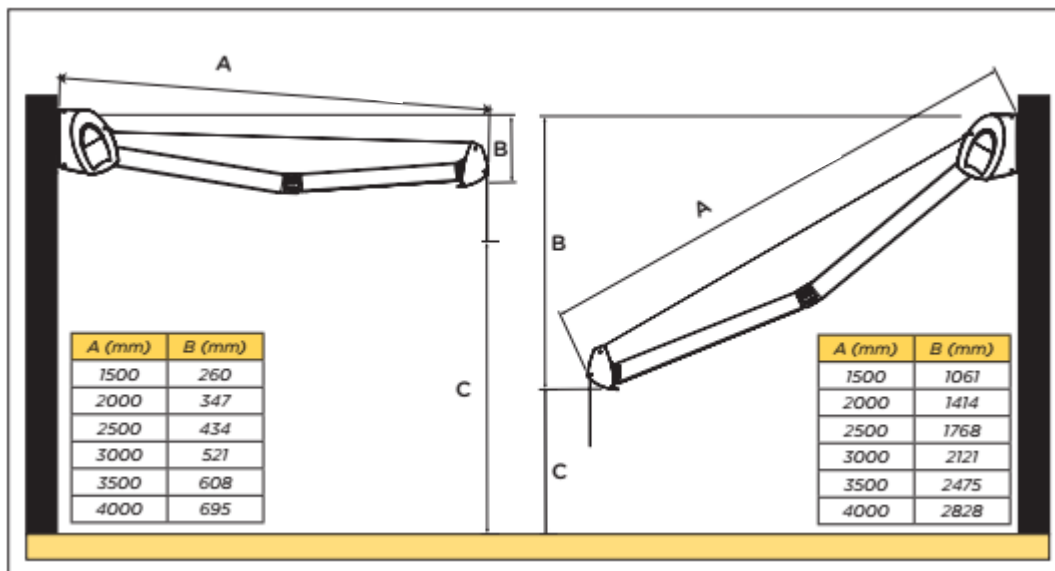
Minimální úhel sklonu je cca 10 stupňů (Obr. 3), maximální pak 45 stupňů. Při délce 400 cm (a) minimální úhel odpovídá poklesu o 69 cm a maximální poklesu o 283 cm, a to bez ohledu na výšku výpadového profilu. Další měření a nastavení lze nalézt v přehledu minimálních úhlů. Nyní můžete do stěny vyvrtat otvory pro spojovací prvky.

U stěn z pórobetonu nebo dutých cihel je nezbytné použít odpovídající upevňovací materiály, chemické kotvy apod. Toto určí montér na místě. Výrobce neodpovídá za spojovací prvky, které nedrží pevně a uvolňují se z montážního povrchu.

Pozor!

A. K montáži stěnových držáků nepoužívejte šrouby s velkou hlavou ani tlusté podložky. Vystupující hlavy mohou poškodit srolovanou látku markýzy.

B. U stěn, jež nejsou dostatečně pevné, se doporučuje objednat si dodatečné stěnové držáky a/nebo zesílit stěnu.



Obr. 3

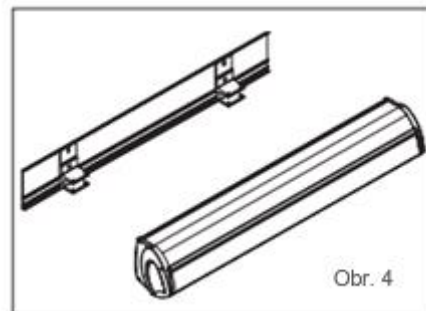
#### 4.4. MARKÝZA SE ZADNÍM PROFILEM

Pokud je markýza OLIVIA nutné vybavit zadním profilem, je toto nutné vzít v úvahu při stanovování jednotlivých kotevních bodů.

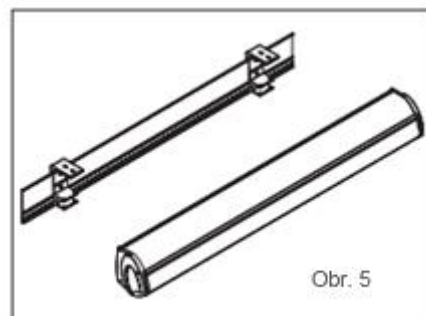
- Montáž zadního profilu na stěnu (Obr. 4). V tomto případě se zadní profil upevní mezi stěnu a stěnové držáky. Zadní profil se proto musí v místě instalace opatřit nezbytnými otvory. Před vyvrtáním otvorů je nezbytné se ujistit o poloze jednotlivých kotevních bodů.
- Montáž na strop (Obr. 5). V tomto případě se využijí zvláštní stropní držáky. Při stanovování jednotlivých kotevních bodů také vezměte v úvahu polohy těchto stropních úchytek ve spojení se vzdáleností k naklápěcím mechanismům ramen!

Postup je následující:

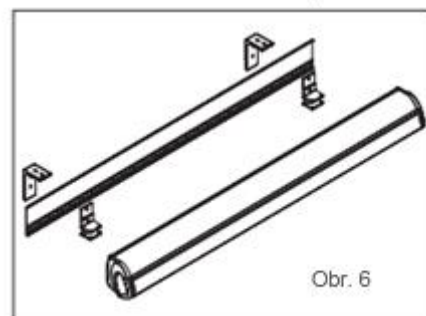
- Nejprve pečlivě určete všechny montážní body.
- Poté namontujte stropní držáky.
- Namontujte zadní profil společně se stěnovými držáky na stropní držáky
- Nasuňte markýzu na držáky, viz bod 4.5.



Obr. 4



Obr. 5



Obr. 6

#### 4.5. MONTÁŽ NA STĚNU

Držte markýzu na obou koncích a zasuňte ji s nosným profilem do držáků (Obr. 2).

Zkontrolujte, zda je markýza dokonale vystředěná. Zkontrolujte, zda je připojeno LED osvětlení.

Rychle zatáhněte upínací šrouby na přední straně držáků. **Upínací šrouby dotáhněte tak, aby nosný profil markýzy došel k zadní stěně držáků.** Pro snadnější dotažení šroubů přizdvihněte výpadový profil s rameny.

Markýza je nyní upevněná a připravená k dalšímu nastavování.

#### 4.6. NASTAVENÍ ÚHLU SKLONU MARKÝZY

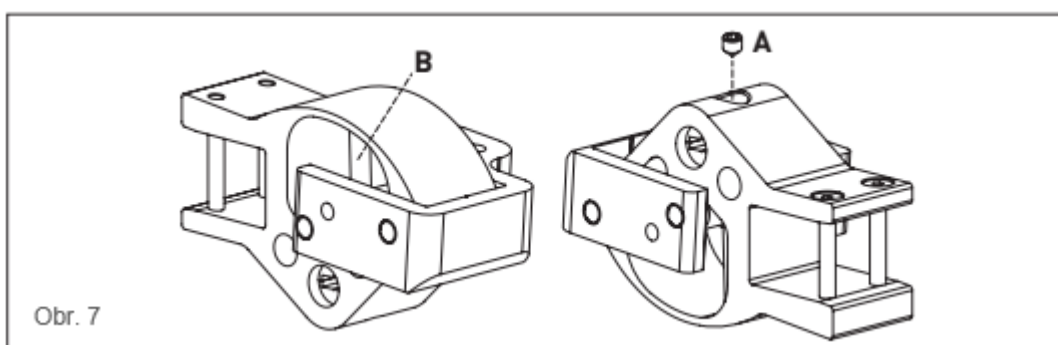
Rozviňte markýzu a zkontrolujte úhel sklonu. Ovládání markýzy je uvedeno v bodě 10. Markýzy se dodávají s továrním nastavením úhlu sklonu přibližně 10 stupňů vůči horizontále. Vždy bude nutné provést nastavení markýzy z důvodu kompenzace nerovností stěny, i když je přípustný nejmenší možný sklon.

#### 4.7. PŘESNÉ NASTAVENÍ ÚHLU SKLONU

Zcela rozvíňte markýzu. Markýza je vybavena dvěma naklápěcími mechanismy, na kterých jsou uchycena ramena (Obr. 7). Nejprve vyšroubujte šroub s hrotem a vnitřním šestihranem označený písmenem A u dvou naklápěcích závěsů. Tento nastavovací šroub je umístěn na spodní straně závěsu ramene (naklápěcího mechanismu).

Tyto seřizovací šrouby blokují oba mechanismy a zabraňují překlopení markýzy. Jakmile je odstraněn šroub A, uvolní se hlava seřizovacího šroubu B s vnitřním šestihranem.

Pozor! Použijte inbusový klíč 7!



Pokud otáčíte seřizovacím šroubem doprava, výpadekový profil se zvedá; pokud jím otáčíte doleva, profil klesá. Při otáčení podpírejte konce ramen.

Šroub se otáčí snadněji, když není zatěžován celou vahou ramene.

Toto platí zejména v případě zvedání ramen. Abyste se ujistili, že je profil vodorovná, stoupněte si před střed markýzy. Podívejte se přes výsuvný profil směrem ke krytu, abyste zajistili, že oba profily jsou rovnoběžné. Jakmile je úhel správný, je nezbytné oba naklápěcí mechanismy pevně zajistit. Proto zatáhněte oba šrouby A s hrotem. Nastavovací mechanismus umožňuje plynulé nastavování markýzy.

Celý systém je přesný a jednoduchý pro obsluhu.

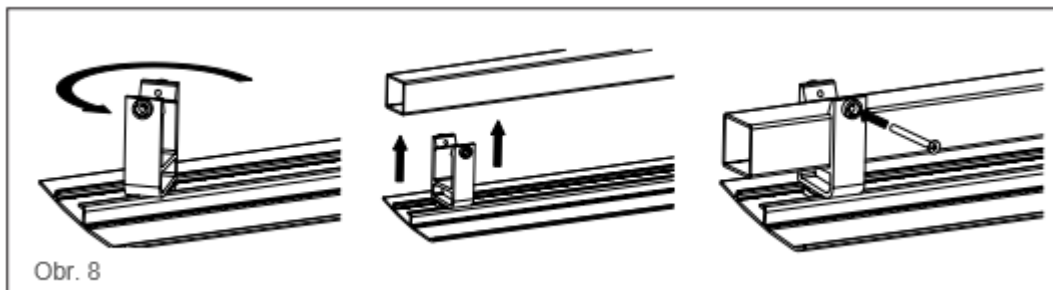
Je proto nutné zajistit, aby markýza byla dokonale vodorovná. Správné nastavení naklápěcích mechanismů také usnadní zbytek montáže.

#### 4.8. UCHYCENÍ SPODNÍHO PROFILU

Po nastavení úhlu lze na markýzu uchytit spodní profil. Ten je společně se svěrkami součástí balení. Montáž provedte následujícím způsobem (Obr. 8)

- Zaklapněte spodní krycí profil na spodní stranu držáku krytu, a to následovně: Nejprve zatlačte spodní profil na spodek markýzy. Pak jej zasuňte vodorovně směrem ke stěně a zaklapněte do všech držáků. Spodní profil je nyní provizorně přichycen na markýze.
- Pomocí plastových svěrek definitivně zajistíte spodní profil na držácích krytu.
- Kompletní spodní krycí profil je pak možné zaklapnout na torzní tyč. Svěrky jsou vybaveny dvěma klínovými výstupky, které se zaklapnou na torzní tyči. Nakonec všechny svěrky zajistíte pomocí dodaných šroubů s hlavou s vnitřním šestihranem.

d. Pokud je nainstalováno LED osvětlení, zapojte konektor.



Obr. 8

## 4.9. NASTAVENÍ VÝSUVNÉHO PROFILU

### 4.9.1. NASTAVENÍ VÝSUVNÉHO PROFILU

Vzdálenost mezi výpádovým profilem a kazetou bude záviset na úhlu sklonu ramen. Aby bylo možné měnit vzdálenost mezi profilem a boxem a správně nastavit výsuvný profil, jsou obě ramena vybavena rotačním systémem, jenž umožňuje správné nastavení polohy výsuvného profilu (Obr. 9).

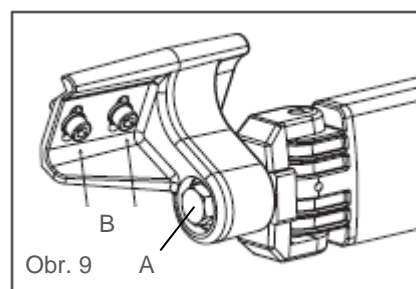
Řiďte se následujícími pokyny:

Sviňte markýzu. Prostudujte polohu výsuvného profilu a zjistěte, co je třeba seřadit, aby profil správně seděl.

Poznámka: Správnou polohu výsuvného profilu lze stanovit pomocí bočního krytu. Obrys výsuvného profilu musí být ve stejné poloze jako obrys těchto bočních krytů. Obrys naváděcího kusu výsuvného profilu zapadá do protikusu na montážním profilu.

Poté markýzu dostatečně vysuňte směrem ven, abyste se mohli pohodlně postavit s hlavou a rameny mezi markýzou a výsuvným profilem, abyste snadno mohli manipulovat se šrouby rotačního systému (Obr. 9). Pro nastavení výsuvného profilu musíte vyšroubovat šroub A rotačního mechanismu na obou ramenech.

Jakmile jsou šrouby povoleno, pnutí látky pootočí výsuvný profil horní stranou směrem ke zdi. Výsuvný profil je nyní možné pootáčením správně nastavit. Pak rychle zatáhněte šroub A. Výsuvný profil je nyní upevněn ve správné poloze.



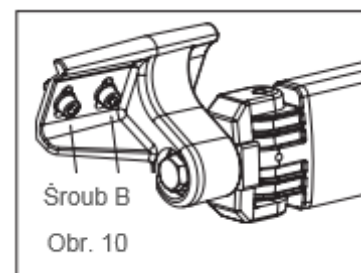
Obr. 9

### 4.9.2. NASTAVENÍ VZDÁLENOSTI MEZI SKŘÍNÍ A VÝSUVNÝM PROFILEM

V případě nutnosti lze upravit vzdálenost mezi boxem a výsuvným profilem.

Nejprve povolte oba šrouby na upevňovací desce (šrouby B, Obr. 10).

Poté posunujte upevňovací lištu nahoru nebo dolů ve svislých drážkách, dokud nenastavíte správnou výšku výsuvného profilu vzhledem ke krytu. Látka je pod neustálým tlakem, a proto se doporučuje při nastavování mírně zatlačit rameno. Zatáhněte šrouby. Upevňovací lišta musí být umístěna co nejbližší horizontále. Postup zopakujte i v případě druhého ramena.



Šroub B

Obr. 10

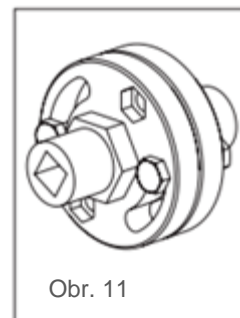
## 4.10. NASTAVENÍ ELEKTRICKÉHO OVLÁDÁNÍ

Pro zapojení a nastavování elektromotoru viz kapitola 5.

## 4.11. SPŘAŽENÉ MARKÝZY

Dvě látky a překrytí mezery

V případě dvou látek a překrytí mezery se dodají dvě kompletní markýzy. Jedna z nich je vybavená společným pohonným mechanismem a druhá spojku. Umístěte držáky na stěnu a řiďte se pokyny jako v případě jedné markýzy. Zasuňte do těchto držáků část s elektrickým pohonem. Vezměte druhou část spřažené markýzy a zasuňte ji do držáků. Ustavte obě části naproti sobě a ujistěte se, že obě drážky pro látku jsou paralelní. Pomocí dodaných šroubů spojte obě části spojky (Obr. 14).

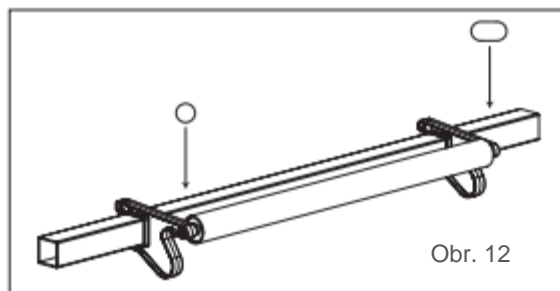


Obr. 11

Pokud je markýza vybavena překrytím mezery, montážní profil bude uchycen blízko spojce se dvěma držáky, jež nesou navíjecí buben (Obr. 15).

Uložte pružinovou osu a látku do ložisek na čelní straně montážního profilu. Pokud nutno, posuňte ložisko tak, aby lícovalo s válcem.

Než natáhnete látku dopředu k výsuvnému profilu, je nezbytné vytvořit na pružinové ose předpětí, a to cca sedmi plnými závity (úzká látka je umístěna pod velkými látkami). Mírně roztáhněte oba výsuvné profily od sebe a zasuňte látku překrytí mezery do drážky ve výsuvném profilu. Pak spojte výsuvné profily pomocí dodané spojky.



Obr. 12

## 5. ZAPOJENÍ JEDNOPÓLOVÉHO SPÍNAČE A NASTAVENÍ MOTORU

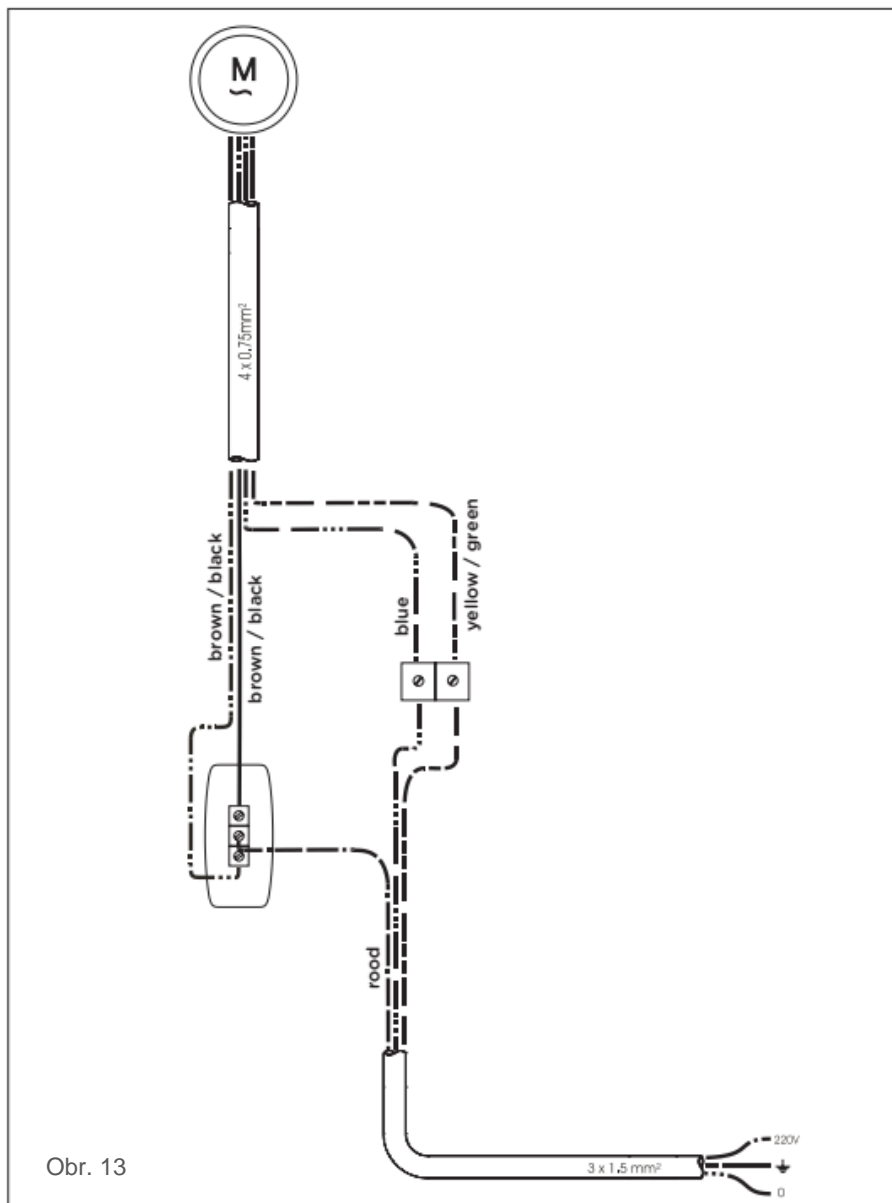
### 5.1. JEDNOPÓLOVÝ SPÍNAČ

Nejprve zapojte napájecí kabel do zkušebního kabelu.

Motorový kabel má čtyři vodiče: žluto-zelený (zemnicí), modrý (nulový), hnědý a černý (pohyb nahoru a dolů). Z pojistkové skříně vycházejí tři vodiče: žluto-zelený (zemnicí), modrý (nulový) a fázový. Vodiče zapojte dle následujícího schématu.

Fázový vodič z pojistkové skříně zapojte na svorku P. V případě nutnosti zaměňte hnědý a černý vodič motoru v přepínači tak, aby šipky na přepínači odpovídaly směru zvedání a spouštění markýzy.

Kabelovou svorkou spojte oba modré vodiče v přepínači. Totéž proveďte v případě zemnicích vodičů.



*brown / black - hnědý / černý*

*yellow / green - žluto-zelený*

*blue – modrý*

*rood – červený*



## 5.2. NASTAVENÍ KONCOVÝCH SPÍNAČŮ MOTORU

Koncové spínače motoru jsou v zásadě nastavené z továrny. Může však být nezbytné provést nezbytná seřízení a úpravy. Postupujte takto:

Nejprve odstraňte žlutý kryt z nastavovacích tlačítek. Obě tlačítka zcela stlačte. Kocová nastavení v obou směrech se tím zcela odstraní. Nyní markýzu vysuňte až do kýžené polohy.

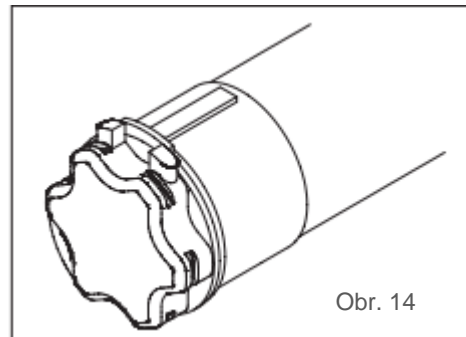
Nikdy nenechtejete ramena dojít až do zcela narovnané polohy, ale zastavte je chvíli předtím. Pak tlačítko vraťte do neutrální polohy.

Stiskněte bílé nebo žluté tlačítko (v závislosti na straně vestavby) tak, aby mírně stouplo. Pak znovu naviňte markýzu a zastavte navíjení ve vzdálenosti 10 cm před zavřením markýzy. Poté stiskněte modré nastavovací tlačítko a nechejte je mírně stoupnout. Nechejte motor sjet o 20 cm.

Pak zcela zatáhněte markýzu. Motor bude po několik sekund hučet (z důvodu kompenzace možné pozdější dilatace látky) a pak se automaticky vypne.

Nasadte kryt na tlačítko.

Koncové spínače motoru jsou nyní nastavené.



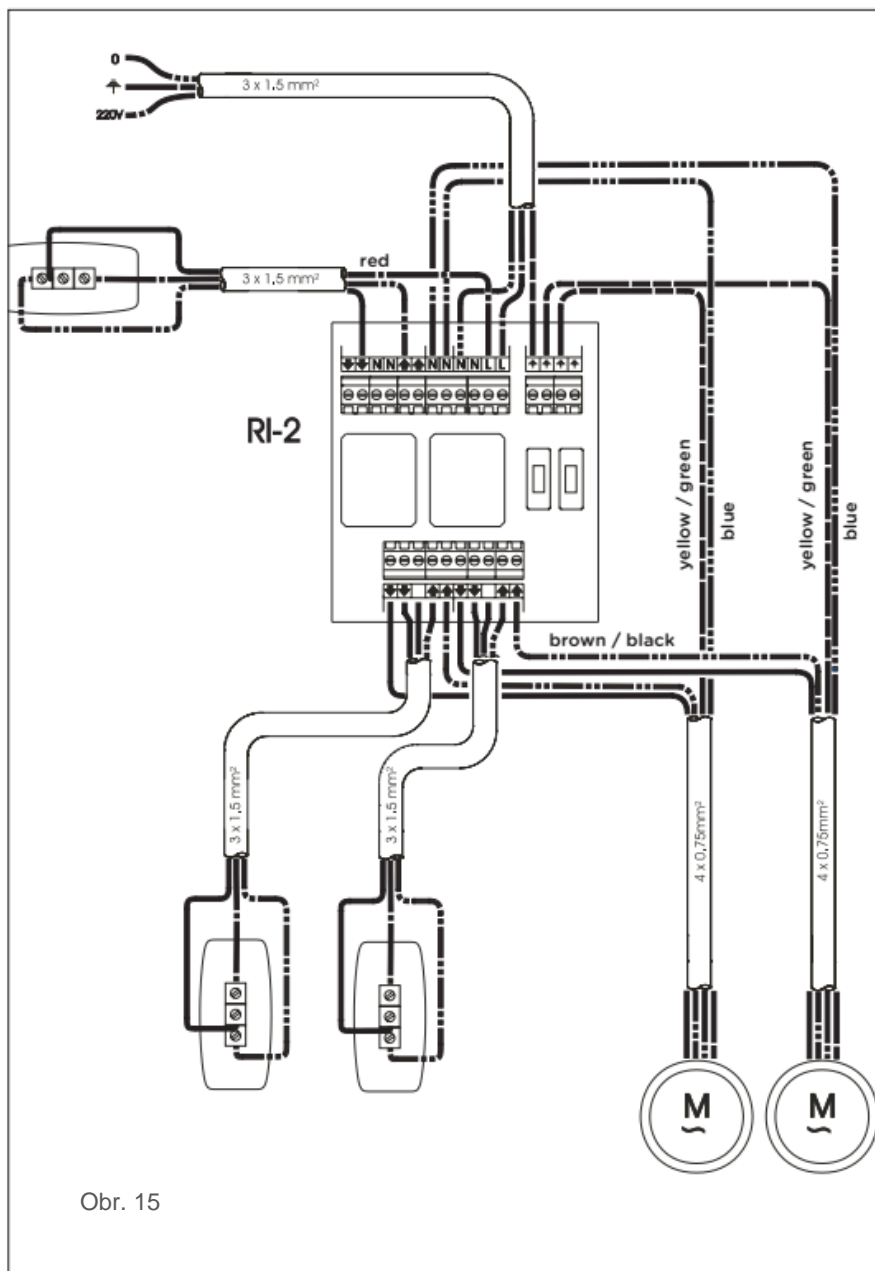
Obr. 14

## 5.3. PROČ POUŽÍVAT RELÉOVOU SKŘÍŇ MRI 2?

Pokud stejné tlačítko ovládá různé motory, je vždy nezbytné použít reléovou skříň.

Pokud není použita reléová skříň, zabudované koncové spínače motoru velmi rychle shoří z důvodu vysoké indukční a kapacitní složky napětí, jež mezi nimi vznikají.

Dobrá rada: vždy používejte spínače a reléové skříně dodávané společností Harol.



Obr. 15

*yellow / green - žluto-zelený*

*blue - modrý*

*brown / black - hnědý / černý*

*red – červený*

## 6. JINÉ MOTORY

Markýza OLIVIA se také dodává s motory Orea WT, Orea RTS nebo Sunea IO. Příkladový variovolán lze ovládat RTS motorem nebo I/O motorem.

Při zapojování a obsluze těchto motorů se řiďte pokyny v dodaných návodech pro motory a/nebo dálková ovládání.

## 7. LED OSVĚTLENÍ

Napájecí kabel LED osvětlení musí být zapojený do sítě.

U standardní verze bez přijímače je nezbytné zapojit váš vlastní spínač pro ovládání LED osvětlení. V případě LED osvětlení ovládaného RTS nebo obousměrným přijímačem se řiďte návodem dodaným s dálkovým ovládáním.

## 8. ODSTRAŇOVÁNÍ ZÁVAD

### 8.1. MOTOR NENAVÍJÍ NEBO NEODVÍJÍ LÁTKU

Interní koncový spínač motoru nebyl v žádném směru aktivován. Stiskněte obě nastavovací tlačítka motoru a nastavte koncové polohy (viz 5.2).

### 8.2. MOTOR SE VČAS NEZASTAVÍ

Motory jsou zpravidla nastaveny v továrně. V případě změny sklonu a polohy výsuvného profilu může být nezbytné znovu nastavit motor. Viz bod 5.2.

### 8.3. JEDNA STRANA VÝPADOVÉHO PROFILU POD KRYTEM NENÍ V JEDNÉ ROVINĚ S DRUHOU STRANOU

Toto může být způsobeno tím, že látka nebyla navinutá rovnoměrně, ale šikmo.

Zkontrolujte, zda je látka na bubnu a výpadovém profilu dokonale rovnoběžná.

V případě nutnosti upravte látku na profilech.

Látka je k bubnu uchycená spojkami. Pokud se látka nadále navíjí nerovnoměrně, přidejte další kus látky k jednomu z bočních švů.

### 8.4. RAMENA SE NEPOHYBUJÍ SOUBĚŽNĚ

Pokud nejsou přípojné body ramen na výpadovém profilu ve správných rozestupech, jedno z ramen se bude zavírat o něco rychleji než druhé.

Naviňte látku, ale ne zcela, a to tak, abyste měli dostatek místa pro zasunutí inbusového klíče do upínací desky uvnitř výpadového profilu.

Budte opatrní: Ramena jsou pod stálým napětím a mohou se posunout v drážce.

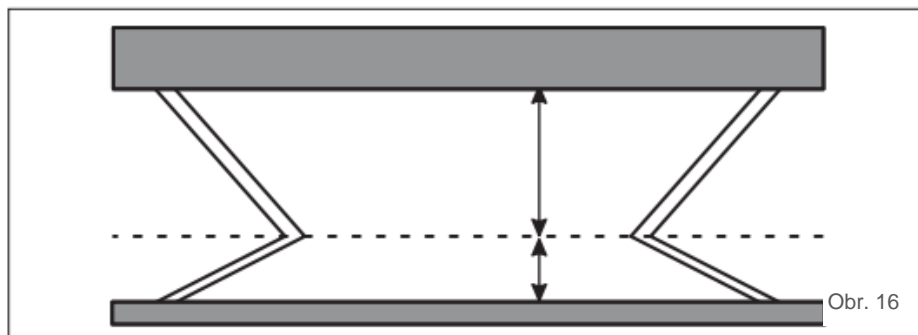
Naviňte markýzu ještě o trochu více a posuňte ramena tak, aby střední klouby ramen byly v jedné rovině.

Pokud nutno, posuňte celý výpadový profil do středu obou bočních desek.

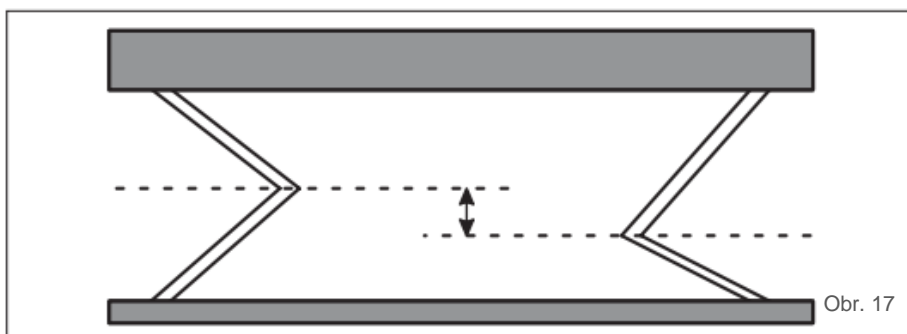
Pomocí inbusového klíče utáhněte šrouby na upínací desce.

## 8.5. MARKÝZA VYDÁVÁ PRASKAVÝ ZVUK

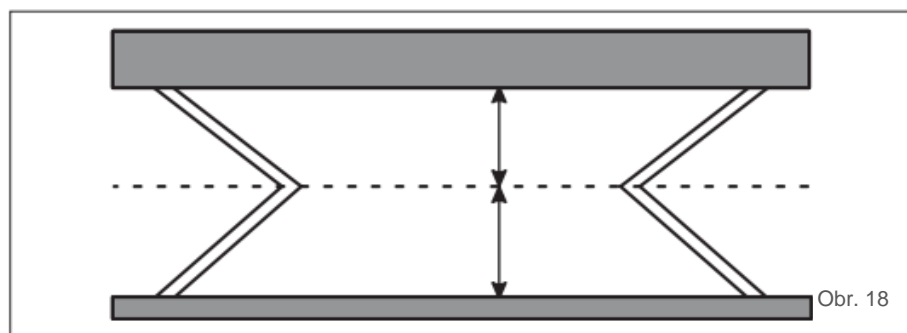
Dobře utáhněte zajišťovací šrouby bočních držáků.



Nesprávně: není symetrické, vzdálenost A není úměrně rovná vzdálenosti B.



Nesprávně: kloubové body nejsou na stejné horizontále.



Správně: kloubové body jsou na stejné horizontále a vzdálenost A se rovná vzdálenosti B.

## 9. ŠTÍTKY

V případě nutnosti nalepte výstražné štítky.

Výrobce si vyhrazuje právo na změny v konstrukci, a to kdykoli a bez nutnosti o tomto předem informovat zákazníka, a proto bez nutnosti adaptace stávajících instalací.